



PIPER J-3 CUB

24107 RTF, 24142 BNF

 **AMEWi**
JUST REMOTE-CONTROLLED

BEDIENUNGSANLEITUNG
OPERATION MANUAL



Herzlich willkommen bei AMEWI

Die AMEWI Trade GmbH ist ein international tätiges Import- und Großhandelsunternehmen im Bereich RC Modellbau und Spielwaren, mit Sitz in Borcheln bei Paderborn. Unsere Produktpalette beinhaltet über 10.000 Artikel. Dazu gehören vor allem ferngesteuerte Auto-, Hubschrauber-, Boots- und Panzermodelle sowie ein reichhaltiges Zubehör und alle erforderlichen Ersatzteile. Unser Vertriebsnetz umfasst europaweit über 700 Fach- und Onlinehändlern.

Die Firma AMEWI Trade GmbH ist ein reines Großhandelsunternehmen. Wir vertreiben unsere Produkte ausschließlich an Einzelhändler. Wenn Sie als Endverbraucher AMEWI-Produkte erwerben, gehen Sie einen Vertrag mit dem Einzelhändler ein. Wenden Sie sich bitte bei Gewährleistungsfällen immer an Ihren Händler.

Welcome to AMEWI

The Amewi Trade GmbH is an international import- and wholesale company for R/C models, toys and creative items, located in Borcheln near Paderborn, Germany. Our product range includes over 10,000 items. Above all, this includes remote-controlled car, helicopter, boat, and tank models as well as a wide range of accessories and all necessary spare parts. Our sales network includes over 700 specialist dealer and online retailers across Europe.

The company AMEWI Trade GmbH is a pure wholesale company. We only sell our products to retailers. When you purchase AMEWI products as an end consumer, you are entering into a contract with the retailer. Please always contact your dealer in warranty cases.

AMEWI Trade GmbH
Nikolaus-Otto-Str. 18
33178 Borcheln
Germany

Servicezeiten: Dienstag 9:30 – 12:00 Uhr | Donnerstag 14:00 – 16:30 Uhr
Telefon: +49 180 5009821 (Festnetz 14Ct/Min., Mobil max. 42Ct/Min.)
Support: <https://amewi.com>

HINWEISE ZUR KONFORMITÄT / DECLARATION OF CONFORMITY

Dieses Modell wurde nach derzeit aktuellem Stand der Technik gefertigt. Das Produkt erfüllt die Anforderungen der geltenden europäischen und nationalen Richtlinien. Die CE-Konformität wurde nachgewiesen. Die Firma AMEWI Trade GmbH erklärt hiermit, dass dieses Produkt den grundlegenden Anforderungen und den übrigen einschlägigen Bestimmungen der Richtlinie 2014/53/EU (RED) entspricht. Den vollständigen Text der Konformitätserklärung finden Sie unter:

<https://amewi.com/Konformitaetserklaerungen>

Weitere Fragen zum Produkt und zur Konformität richten Sie bitte an:

AMEWI Trade GmbH Nikolaus-Otto-Str. 18, 33178 Borcheln oder über die Website <https://amewi.com>.

This product has been manufactured according to actual technical standards. The product is matching the requirements of the existing European and national guidelines. The Declaration of Conformity has been proofed. AMEWI Trade GmbH declares that this product is matching the basic requirements and remaining regulations of the guideline 2014/53/EU (RED). The declarations and documents are stored at the manufacturer and can be requested and applied there. <https://amewi.com/Konformitaetserklaerungen>
For additional questions to the product and conformity please contact:

Amewi Trade GmbH Nikolaus-Otto-Str. 18, 33178 Borcheln Germany or website <https://amewi.com>.



SICHERHEITS- UND GEFAHRENHINWEISE / SECURITY AND HAZARD WARNINGS



Bei Schäden, die durch Nichtbeachten dieser Bedienungsanleitung verursacht werden, erlischt der Anspruch auf Gewährleistung. Für Folgeschäden übernehmen wir keine Haftung! Bei Sach- oder Personenschäden, die durch unsachgemäße Handhabung oder Nichtbeachten der Sicherheitshinweise verursacht werden, übernehmen wir keine Haftung!
Aus Sicherheits- und Zulassungsgründen (CE) ist das eigenmächtige Umbauen und/oder Verändern des Gerätes nicht gestattet. Zerlegen Sie das Modell nicht.
Achtung Kleinteile. Erstickungs- oder Verletzungsgefahr durch Kleinteile.
Das Produkt ist kein Spielzeug und nicht für Personen unter 14 Jahren geeignet.
Das Produkt darf nicht feucht oder nass werden.

For damage, caused by disregarding of the manual, warranty expires.

We are not liable for secondary failures, material, or personal damage, caused by in proper usage or disregarding the security notices.

Based on security and registration (CE) reasons, it is forbidden to modify the product personally. Do not disassemble the product.

Small parts. Danger of suffocation or risk of injury caused by small parts.

Suitable for people aged 14+!

The product is not allowed to get moist or wet. The product is only allowed to be used on flat and clean surfaces. Even a drop down from a small height can cause damage to the product.

HINWEISE ZU BATTERIEN & ENTSORGUNG / BATTERY NOTICE & DISPOSAL

Batterien / Akkus gehören nicht in Kinderhände.

Ein Wechsel der Batterien oder Akkus ist nur durch einen Erwachsenen durchzuführen. Niemals Akkus mit Trockenbatterien mischen. Niemals volle mit halbleeren Akkus/Batterien mischen. Niemals Akkus verschiedener Kapazitäten mischen. Versuchen Sie niemals Trockenbatterien zu laden. Achten Sie auf die korrekte Polarität. Defekte Akkus/Batterien müssen ordnungsgemäß (Sondermüll) entsorgt werden. Den Ladevorgang niemals unbeaufsichtigt durchführen. Bei Fragen zur Ladezeit lesen Sie die Bedienungsanleitung oder wenden Sie sich an den Hersteller. Lesen Sie die Sicherheitshinweise und Warnungen, bevor Sie den Lilon-Akku verwenden oder aufladen. Stoppen Sie die Verwendung oder den Ladevorgang sofort, wenn er ausläuft, eine Temperatur von über 70° C aufweist oder sonst etwas Ungewöhnliches auftritt.

Verwenden Sie nur ein qualifiziertes und spezifisches Li-Po/Lilon-Ladegerät. Laden Sie den Akku niemals unbeaufsichtigt. Laden Sie den Akku nicht auf, wenn der Ladevorgang 4,2 V / Zelle überschreitet. Laden Sie den Akku nicht mit einem Ladestrom über 2C. Bitte überprüfen Sie und stellen Sie sicher, dass Sie ein qualifiziertes Ladegerät verwenden. Ein nicht qualifiziertes Ladegerät kann einen Brand verursachen.

Entladen Sie den Akku nicht mit einem Strom, der den maximalen Entladestrom überschreitet. Andernfalls führt dies zu einer Überhitzung des Akkus. Dies kann zu einem Platzen, zu einem Brand oder einer Explosion führen.

Den Akku niemals zerlegen, durchstoßen, stoßen, fallen lassen, kurzschließen und / oder ins Feuer werfen.

Unsachgemäße Verwendung wie Kurzschluss oder Überladung kann zu Explosionen oder zu einem Brand führen.

Bewahren Sie den Akku an einem sicheren Ort auf, den Säuglinge oder Kinder nicht erreichen können.

Das oben beschriebene weist auf die Gefahr der Verwendung des Akkus hin. Der Benutzer übernimmt die volle Verantwortung für das Ergebnis der Verwendung des Akkus.

Attention! Battery do not belong in the hands of children. A change of the battery must be done by an adult person. Never mix rechargeable batteries with non-rechargeable batteries. Never mix fully charged batteries with almost empty batteries. Never mix batteries of different capacities. Never try to charge dry batteries. Take care of the correct polarity. Defective batteries belong to special waste. Never leave a charging battery unattended. For questions about the charging time please read the manual or ask the manufacturer.

Read the safety instructions and warnings before using or charging the Li-Ion battery.

Stop using or charging it immediately if it leaks, has a temperature above 70° C or anything else unusual occurs.

Use only a qualified and specific Li-Po/Li-Ion charger. Never charge the battery unattended. Do not charge the battery if the charge exceeds 4.2 V / cell. Do not charge the battery with a charging current above 2C. Please check and ensure that you are using a qualified charger. An unqualified charger may cause a fire.

Do not discharge the battery with a current exceeding the maximum discharge current. Otherwise, this will cause the battery to overheat. This may result in bursting, fire or explosion.

Never disassemble, puncture, knock, drop, short circuit and/or throw the battery into a fire.

Improper use such as short-circuiting, or overcharging may result in explosion or fire.

Keep the battery in a safe place that babies or children cannot reach.

The above indicates the danger of using the battery. The user assumes full responsibility for the outcome of using the battery.

ENTSORGUNGSHINWEISE / DISPOSAL

Die Firma AMEWI Trade GmbH ist unter der Batt-Reg.-Nr. DE 77735153 sowie der WEEE-Reg.-Nr. 93834722 bei der Stiftung EAR angemeldet und recycelt alle gebrauchten elektronischen Bauteile ordnungsgemäß. Elektrische und elektronische Geräte dürfen nicht in den Hausmüll. Entsorgen Sie das Produkt am Ende seiner Lebensdauer gemäß den geltenden gesetzlichen Vorschriften. Sie als Endverbraucher sind gesetzlich (Batterieverordnung) zur Rückgabe aller gebrauchter Batterien und Akkus verpflichtet, eine Entsorgung über den Hausmüll ist untersagt!

Schadstoffhaltige Batterien/Akkus sind mit nebenstehenden Symbolen gekennzeichnet, die auf das Verbot der Entsorgung über den Hausmüll hinweisen. Die zusätzlichen Bezeichnungen für das ausschlaggebende Schwermetall sind Cd= Cadmium, HG=Quecksilber, Pb=Blei (Die Bezeichnungen stehen auf Batterien/Akkus z.B. unter dem links abgebildeten Mülltonnen-Symbol).



AMEWI is registered below the Bat-Reg.-No. DE 77735153 and WEEE-Reg.-No. 93834722 at the foundation EAR and recycles all used electronic parts properly. Electric and electronical products are not allowed to put in household garbage. Please dispose the product at the end of the lifetime according to the actual laws. You as a customer are responsible by law for the return of all used batteries, a disposal over the household garbage is forbidden! Batteries containing hazardous substances are marked with the alongside symbols, which point to the prohibition of disposal in household garbage.

Additional notations for the critical heavy metal are Cd=Cadmium, Hg=Quicksilver, Pb=lead {Label is placed on the batteries, for example below the bottom left trash symbols).

Durch die RoHS-Kennzeichnung bestätigt der Hersteller, dass alle Grenzwerte der der Herstellung beachtet wurden.



Based on RoHS labelling the manufacturer confirms, that all limit values were taken care of at the time of manufacturing.

Mit dem Recyclingsymbol gekennzeichnete Batterien können Sie in jedem Altbatterien-Sammelbehälter (bei den meisten Supermärkten an der Kasse) entsorgen. Sie dürfen nicht in den Rest- bzw. Hausmüll.



Batteries labelled with the recycling symbol can be put into used battery collecting tank.

(Most supermarkets have)

They are not allowed to be put into local household garbage.

Die Firma Amewi Trade GmbH beteiligt sich am Dualen System für Verkaufsverpackungen über die Firma Landbell AG. Die verwendeten Verpackungen werden von Partner-Unternehmen (Entsorgern) bei den privaten Endverbrauchern (Haushalten, Gelber Sack, Gelbe Tonne) abgeholt, sortiert und ordnungsgemäß verwertet. Die Teilnahme an einem Dualen System trägt zur CO₂-Einsparung teil.



AMEWI Trade GmbH is involved in the dual system for boxing over the company Landbell AG.

All used boxes are collected from partner companies (waste disposal contractor) at private customers (local household), sorted and properly utilized. The involvement in a Dual Systems helps to save CO₂ Emissions.

VIELEN DANK / THANK YOU

Vielen Dank für den Kauf der Amewi Piper J3 Cup. Bitte lesen Sie die Bedienungsanleitung aufmerksam durch und bewahren Sie sie für spätere Fragen auf.

Thank you for purchasing the Amewi Piper J3 Cup. Please read the instruction manual carefully and keep it for future reference.

WARNUNG / WARNING

Dieses ferngesteuerte Modell ist kein Spielzeug. Er besteht aus vielen Kleinteilen und ist nicht geeignet für Kinder unter 14 Jahren.

Für die Fernsteuerung werden vier 1,5V AAA-Batterien benötigt (Nur 24107).

Für das Modell wird ein 3,7V LiPo Akku verwendet (im Lieferumfang enthalten).

Halten Sie stets Ihre Finger von den Antriebsteilen und sonstigen beweglichen Teilen fern, um Verletzungen zu vermeiden.

Der Motor des Modells wird sehr heiß. Um Brandverletzungen zu vermeiden, lassen Sie den Motor nach der Nutzung 10-15 Minuten abkühlen bevor Sie ihn anfassen.

This remote-controlled model is not a toy. It consists of many small parts and is not suitable for children under 14 years.

Four 1.5V AAA batteries are required for the remote control (only 24107).

A 3,7V Li-Po battery is used for the model (included).

Always keep your fingers away from the drive parts and other moving parts to avoid injury.

The model's motor gets very hot. To avoid burn injuries, allow the motor to cool for 10-15 minutes after use before touching it.

ÜBER UNANGEMESSENE VERWENDUNG DES PRODUKTS / ON INAPPROPRIATE USE OF THE PRODUCT

Bitte demontieren oder ändern Sie das Modell nicht in irgendeiner Form. Verwenden Sie dieses Produkt nicht unsachgemäß oder illegal und betreiben Sie es nicht auf eine Weise, die andere oder sich selbst in Gefahr bringen könnte.

Please do not disassemble or modify the model in any way. Do not use this product improperly or illegally and do not operate it in a manner that could endanger others or yourself.

ANGABEN ZUR MAXIMALEN SENDELEISTUNG (24107) / MAXIMUM TRANSMITTING POWER DATA (24107)

Betriebsfrequenz	2410-2470MHz	Operation Frequency:
Maximale Funkfrequenzstärke: Maximale Spitzenleistung	10dBm	Maximum Radio Frequency power: Maximum peak power

WICHTIGE HINWEISE / IMPORTANT NOTES

Hinweis: Dieses Produkt wird gemäß strengen Leistungsrichtlinien hergestellt und entspricht den Sicherheitsstandards und -anforderungen. Dieses Produkt ist nicht für Kinder unter 14 Jahren geeignet. Der Hersteller haftet nicht für Verletzungen oder Unfälle, die durch die Verwendung abnormaler Teile, übermäßige Abnutzung, unsachgemäße Montage oder Bedienung verursacht werden. Bitte betreiben Sie dieses Produkt sicher und verantwortungsbewusst.

Note: This product is manufactured according to strict performance guidelines and complies with safety standards and requirements. This product is not suitable for children under 14 years of age. The manufacturer is not liable for any injury or accident caused using abnormal parts, excessive wear and tear, improper assembly, or operation. Please operate this product safely and responsibly.

VORSICHTSMASSNAHMEN / PRECAUTIONS

Bitte lesen Sie die folgenden Sicherheitsinformationen bevor Sie das Modell benutzen.

Bitte nutzen Sie das Modell nicht bei Regen, Schnee oder Gewitter. Wenn Flüssigkeit in die Elektronik eindringt, kann diese irreparabel beschädigt werden.

Bitte nutzen Sie das Modell nicht in einer Umgebung, die Sie nicht einsehen können.

Signalstörungen können das Modell außer Kontrolle geraten lassen. Bitte nutzen Sie das Modell nicht an folgenden Plätzen:

Please read the following safety information before using the model.

Please do not use the model in rain, snow, or thunderstorms. If liquid enters the electronics, they may be irreparably damaged.

Please do not use the model in an environment that you cannot see.

Signal interference can cause the model to go out of control. Please do not use the model in the following places:

<p>In der Nähe eines Funkturms, Mobilfunkmasten oder anderen Orten mit aktiven Funkwellen. Near a radio tower, mobile phone masts or other places with active radio waves.</p>	<p>In der Nähe von Menschenmengen oder an öffentlichen Plätzen. Near crowds or in public places.</p>	<p>In der Nähe von Flüssen, Teichen oder Seen. Near rivers, ponds or lakes.</p>	<p>In der Nähe von Strommasten oder anderen Sendemasten. Near electricity pylons or other transmission towers.</p>

Bitte bedienen Sie das Modell nicht, wenn Sie müde sind oder sich unwohl fühlen, Alkohol getrunken oder Drogen konsumiert haben dies kann Verletzungen bei Ihnen oder anderen führen.

Um Verbrennungen zu vermeiden, fassen Sie Antriebsteile und Motoren niemals während oder direkt nach der Nutzung an, da sie sehr heiß sein können.

Falsche Bedienung des Senders kann zu Verletzungen bei Ihnen oder anderen führen. Machen Sie sich unbedingt mit der Bedienung vertraut, bevor Sie das Modell benutzen.

Prüfen Sie das Modell und die Fernsteuerung vor der Nutzung. Prüfen Sie Schrauben auf ihren festen Sitz.

Wenn Sie mit der Nutzung fertig sind, schalten Sie unbedingt immer zuerst das Modell aus und dann die Fernbedienung. Ansonsten kann es sein, dass das Modell außer Kontrolle gerät.

Wenn das Modell außerhalb der Reichweite kommt, kann es außer Kontrolle geraten. Bitte bleiben Sie mit dem Sender stets in der Nähe des Modells.

Please do not operate the model if you are tired or unwell, have drunk alcohol or taken drugs - this may cause injury to yourself or others.

To avoid burns, never touch drive parts and motors during or immediately after use as they can be very hot.

Incorrect operation of the transmitter can cause injury to you or others. Be sure to familiarize yourself with the operation before using the model.

Check the model and the remote control before use. Check screws to make sure they are tight.

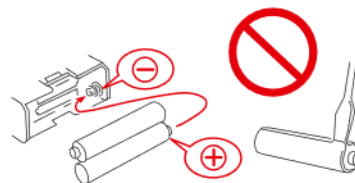
When you have finished using the model, always switch off the model first and then the remote control. Otherwise, the model may get out of control.

If the model gets out of range, it may get out of control. Please always stay close to the model with the transmitter.

WICHTIGE HINWEISE / IMPORTANT NOTES



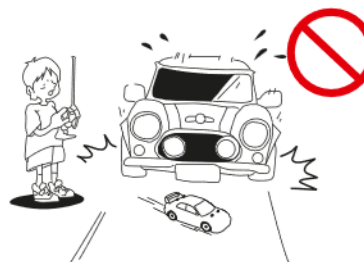
- Lesen Sie unbedingt das Handbuch bevor Sie beginnen.
Be sure to read thoroughly the manual before you begin.



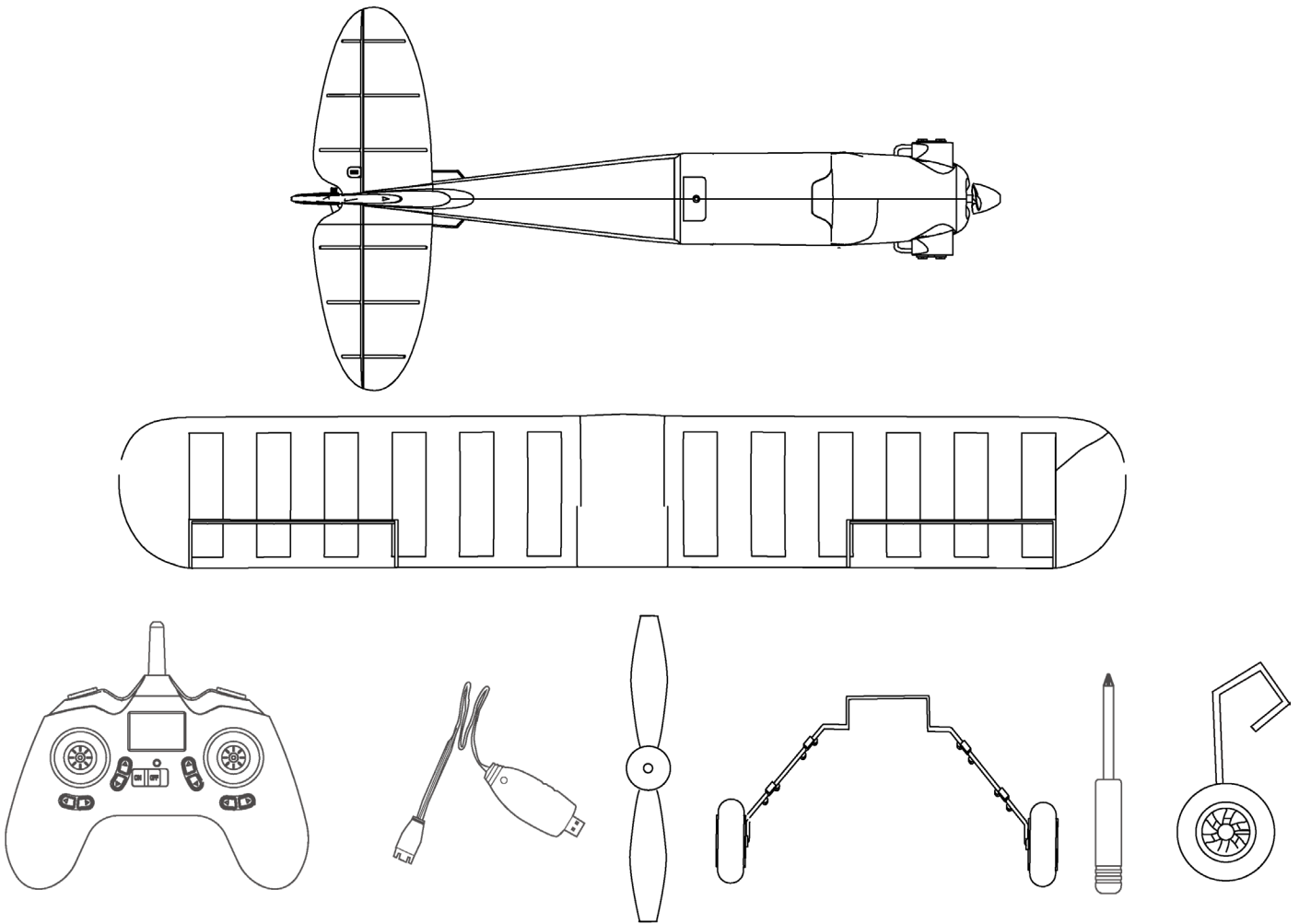
- Verpolen/Öffnen Sie nicht die Batterien für den Sender.
Never reverse connection / disassemble the battery.



- Da das Produkt kleinteile enthält, halten Sie es von kleinen Kindern fern.
As the product contains small parts, keep it away from small children.



- Fahren bzw. Fliegen Sie nicht auf öffentlichen Straßen oder überfüllten Plätzen.
Do not operate the model on public roads or crowded places.

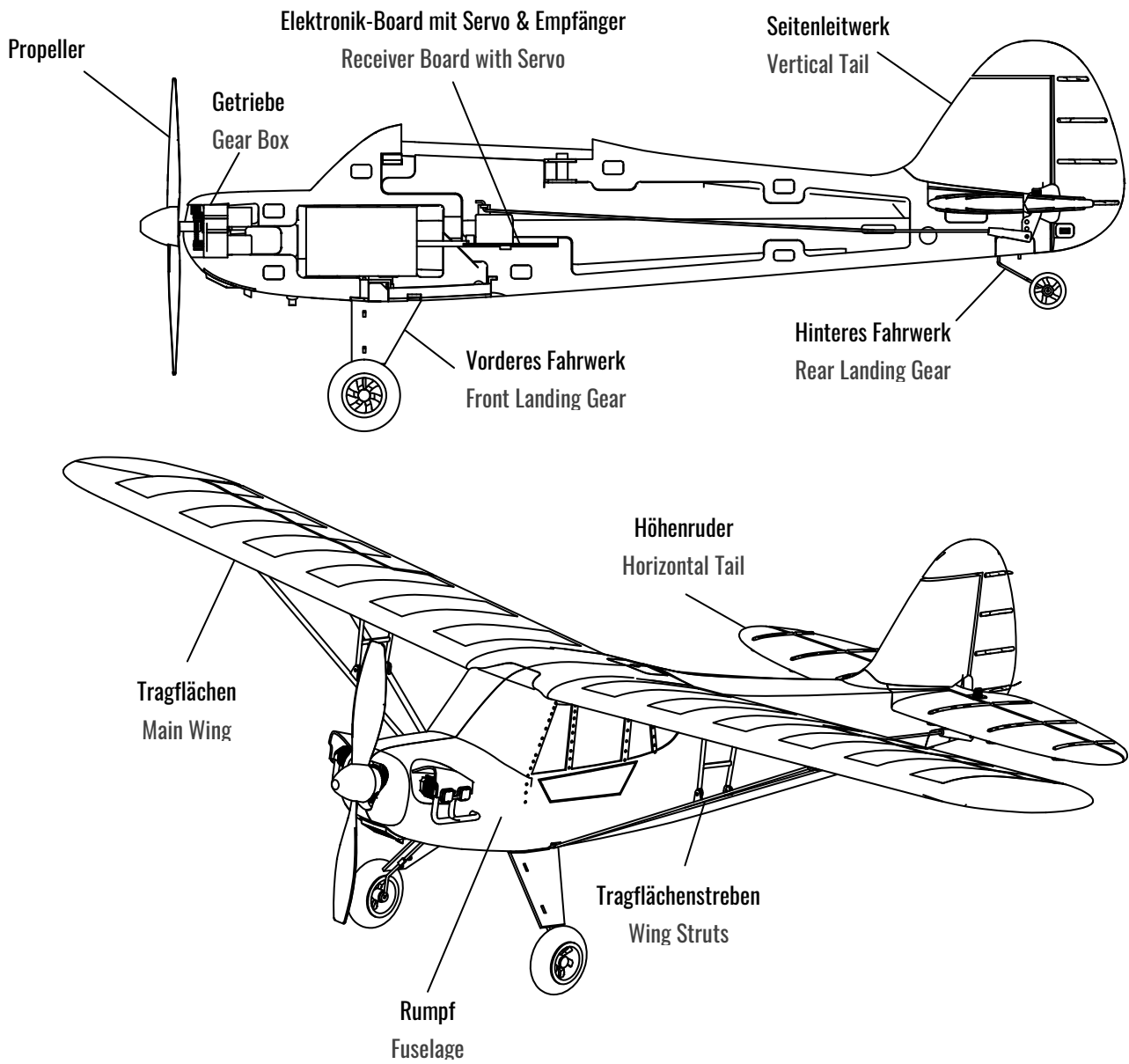
LIEFERUMFANG / PACKAGE CONTENT


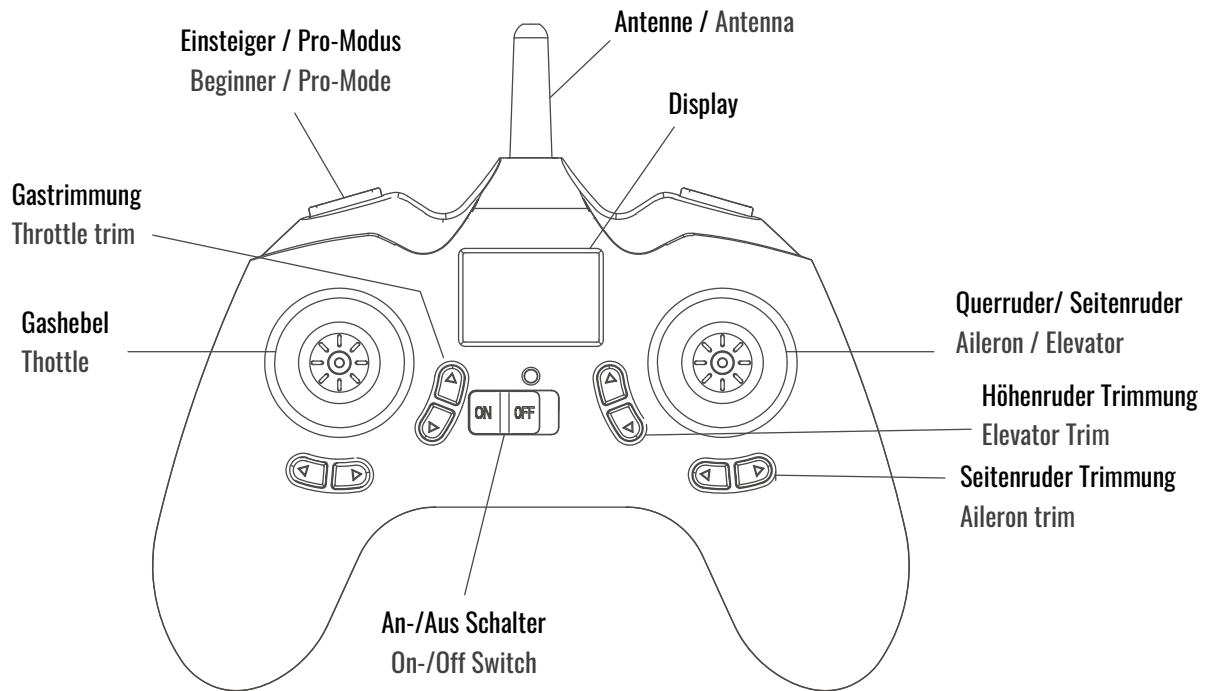
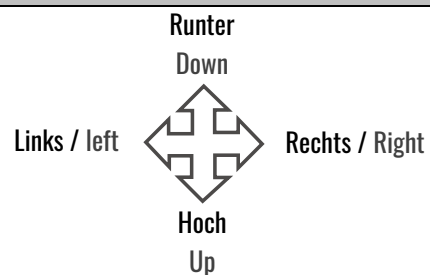
1	Rumpf mit Servo, Motor & Elektronik	Fuselage with Servo, Motor & Electronic
2	Fernsteuerung nur (24107)	Remote Control (only 24107)
3	Akku 3,7V 500mAh	Battery 3,7V 500mAh
4	Propeller	Propeller
5	Vorderes und hinteres Fahrwerk	Front and rear landing gear
6	USB-Ladekabel	USB-Charger
7	Schraubendreher	Screwdriver
8	Anleitung	Manual

SPEZIFIKATIONEN / SPECIFICATIONS

Spannweite	505mm	Wing span
Länge	356mm	Length
Abfluggewicht	70g	Flying weight

BEGRIFFSERKLÄRUNG / DEFINITION



DIE FERNSTEUERUNG / THE REMOTE CONTROL

BEDIENUNG OPERATION

TRIMMUNG / TRIM

Wenn das Flugzeug beim Fliegen in eine Richtung zieht, können Sie die Feineinstellung vornehmen.

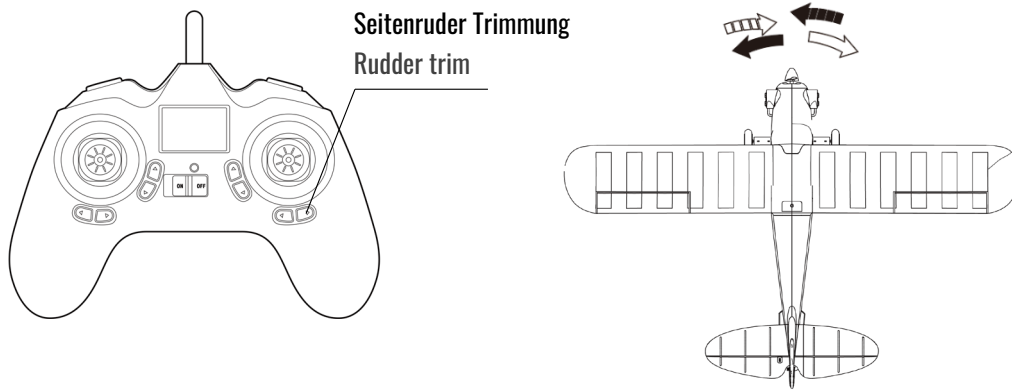
1. Trimmung Seitenruder

Wenn das Flugzeug nach links zieht, trimmen Sie das Ruder nach rechts. Wenn das Flugzeug nach rechts zieht, trimmen Sie das Ruder nach links.

If the aircraft yaws in one direction when flying, you can fine-tune it.

1. Trim rudder

If the aircraft yaws to the left, trim the rudder to the right. If the aircraft yaws to the right, trim the rudder to the left.

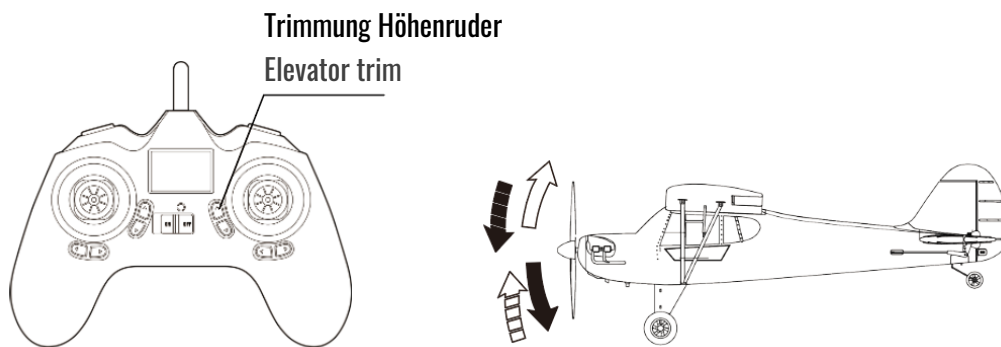


2. Trimmung Höhenruder

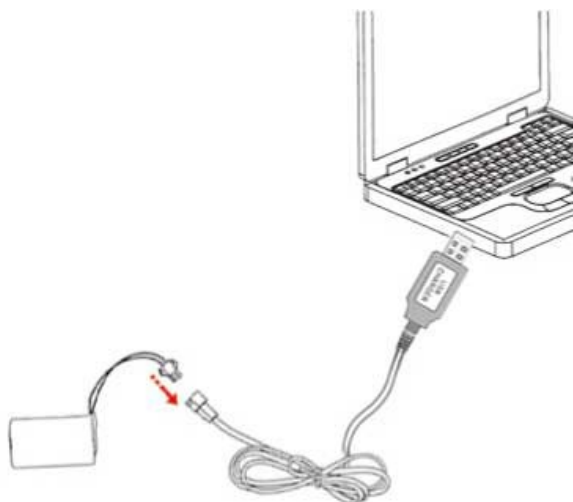
Wenn das Flugzeug nach oben zieht, trimmen Sie das Ruder nach unten. Wenn das Flugzeug nach unten zieht, trimmen Sie das Ruder nach oben.

2. Trim elevator

If the aircraft looks up, trim the rudder down. If the aircraft looks down, trim the rudder up.



AKKU LADEN / CHARGING BATTERY



Verbinden Sie das USB-Ladekabel mit einer USB-Buchse an einem PC, Laptop oder Smartphone LadeNetzteil. Schließen Sie dann den Flug-Akku am Ladekabel an.

Laden Sie den Akku immer unter Aufsicht.

Laden Sie den Akku auf einer feuerfesten Unterlage oder besser in einer LiPo Ladetasche.

Achten Sie beim Anschließen auf korrekte Polarität, da der Akku sonst irreparabel beschädigt werden kann.



Lade Status:

1. Die rote LED leuchtet, wenn das Ladekabel an einer USB-Buchse angeschlossen ist.

2. Die rote LED ist während des Ladevorgangs aus.
3. Leuchtet die rote LED, ist der Ladevorgang abgeschlossen.

Wenn Sie ein Smartphone Ladernetzteil verwenden, achten Sie darauf, dass die Ausgangsleistung nicht über 2A liegt.

Indikations-LED

Rote LED leuchtet 	Rote LED ist aus 
Nicht angeschlossen oder beendeter Ladevorgang	Ladevorgang

Ladekabel Spezifikationen

Eingang	Ladestrom	Spannung
0,5A	500mAh x 1	4,2 ± 0,03V

Connect the USB charging cable to a USB socket on a PC, laptop or smartphone charger. Then connect the flight battery to the charging cable.

Always charge the battery under supervision.

Charge the battery on a fire-proof surface or better in a LiPo charging case.

Make sure that the polarity is correct when connecting, otherwise the battery will be irreparably damaged.

Charging state:

1. The red LED lights up when the charging cable is connected to a USB socket.
2. The red LED is off during the charging process.
3. If the red LED lights up, the charging process is complete.

If you use a smartphone charger, make sure that the output power does not exceed 2A.

Indication-LED

Red lights up 	Red lights off 
Not connected or charging completed	Charging

Charging Cable specification

Input	Current	Voltage
0,5A	500mAh x 1	4,2 ± 0,03V

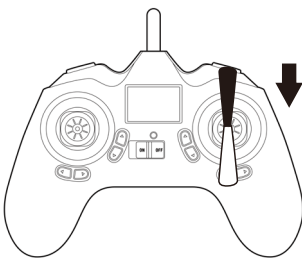
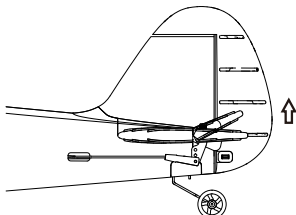
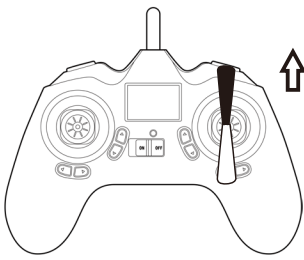
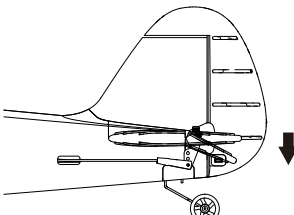
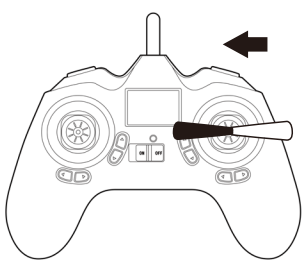
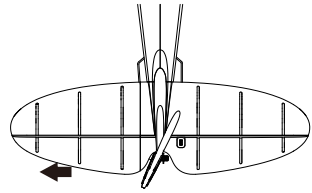
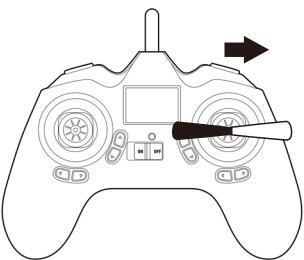
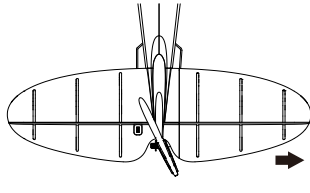
VORBEREITUNG / PREPERATION

Prüfen Sie sämtliche Steuerbefehle, bevor Sie mit dem Flug beginnen.

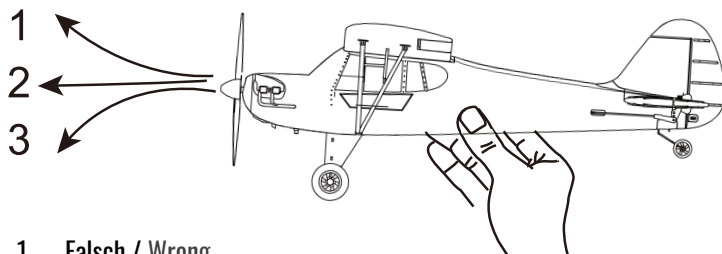
1. Stellen Sie das Flugzeug vor sich auf den Boden mit dem Heck in Ihre Richtung.
2. Prüfen Sie den Gashebel (halten Sie dabei das Flugzeug fest) und den Richtungshebel wie unten auf den Bildern gezeigt.
3. Diese Prozedur ist sehr wichtig und sollte vor jedem Flug durchgeführt werden.

Check all control commands before flying.

1. Stand the aircraft in front of you on the ground with the tail toward you.
2. Check the throttle (hold the aircraft steady) and the directional lever as shown in the pictures below.
3. This procedure is very important and should be done before every flight.

Modus / Mode	Illustration	Modus / Mode	Illustration
	 Das Ruder zeigt nach oben Rudder faces up		 Das Ruder zeigt nach unten Rudder faces down
	 Das Ruder zeigt nach links Rudder faces to the left		 Das Ruder zeigt nach rechts Rudder faces to the right

VORBEREITUNG / PREPERATION



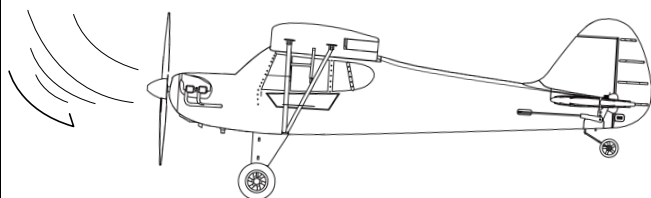
1. Falsch / Wrong
2. Korrekter Wurf / Correct throw
3. Falsch / Wrong

STARTEN AUS DER HAND

Drücken Sie den Gashebel auf ca. 60% und werfen Sie das Flugzeug gerade gegen den Wind. Ziehen Sie den Hebel für das Höhenruder leicht nach unten.

HAND THROWING

Depress the throttle to about 60% and throw the plane straight into the wind. Pull the elevator lever down slightly.

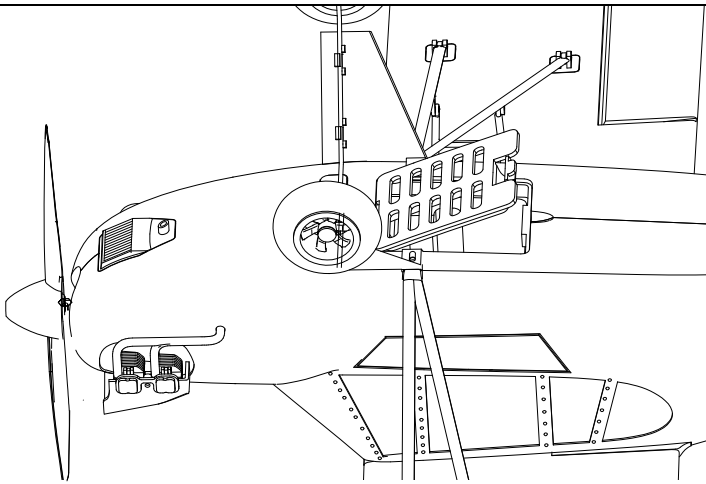


LANDING

If you feel that the battery is running out of power, pull the throttle stick down slightly and push the elevator stick up slightly. When the aircraft touches down, pull the throttle all the way back.

LANDEN

Wenn Sie merken, dass die Akkuleistung abnimmt, ziehen Sie den Gashebel leicht nach unten und drücken Sie den Hebel für das Höhenruder leicht nach oben. Ziehen Sie den Gashebel ganz zurück, sobald das Flugzeug aufsetzt.


NACH DEM FLUG

Nehmen Sie den Akku aus dem Flugzeug, wenn Sie den Flug beendet haben.

WARNUNG!

Wenn Sie den Akku nicht vom Empfänger trennen, wird er nach kurzer Zeit tiefentladen und damit nicht mehr verwendbar sein. Schalten Sie den Sender aus.

ACHTUNG!

Wenn Sie das Flugzeug für einen längeren Zeitraum nicht nutzen, nehmen Sie die Batterien aus dem Sender, um ein Auslaufen zu verhindern.

AFTER THE FLIGHT

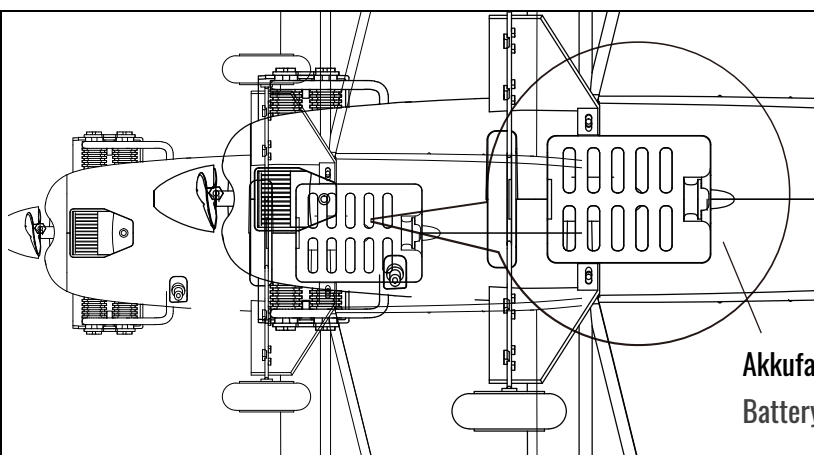
Remove the battery from the aircraft when you are finished flying.

WARNING!

If you do not disconnect the battery from the receiver, it will be deeply discharged after a short time and will no longer be usable. Turn off the transmitter.

ATTENTION!

If you will not be using the aircraft for an extended period, remove the batteries from the transmitter to prevent leakage.

SENDER UND EMPFÄNGER BINDEN / BINDING OPERATION

SCHRITT 1

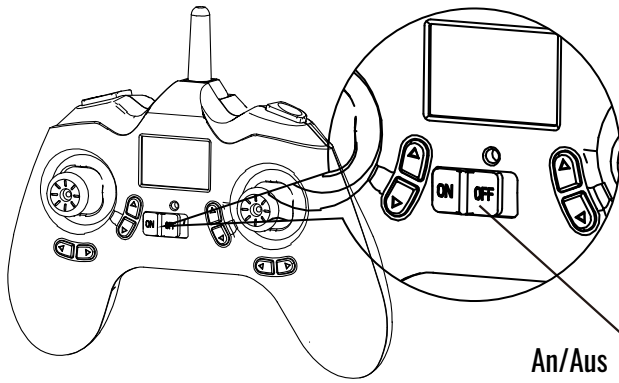
Schließen Sie den Akku an den Empfänger an.

STEP 1

Connect the battery to the receiver.

Akkufach-Verschluss

Battery Compartment Switch

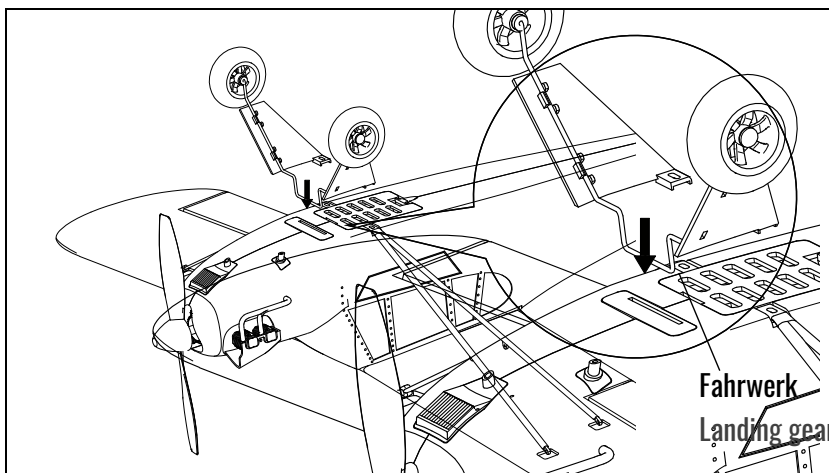

SCHRITT 2

Schalten Sie den Sender ein. Ziehen Sie den Gashebel ganz nach unten. Es ertönt ein Piep und anschließend leuchtet die Kontrollleuchte am Empfänger dauerhaft. Die Verbindung wurde hergestellt.

An/Aus / On/Off

STEP 2

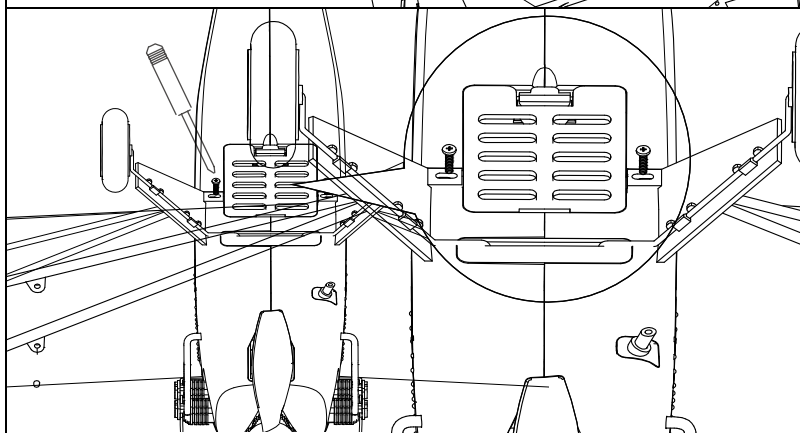
Turn on the transmitter. Pull the throttle all the way down. A beep sounds and then the control lamp on the receiver lights up continuously. The connection has been established.

MONTAGE DES FAHRWERKS / LANDING GEAR INSTALLATION

VORDERES FAHRWERK

Befestigen Sie das vordere Fahrwerk wie gezeigt.

FRONT LANDING GEAR

Attach the front landing gear as shown.

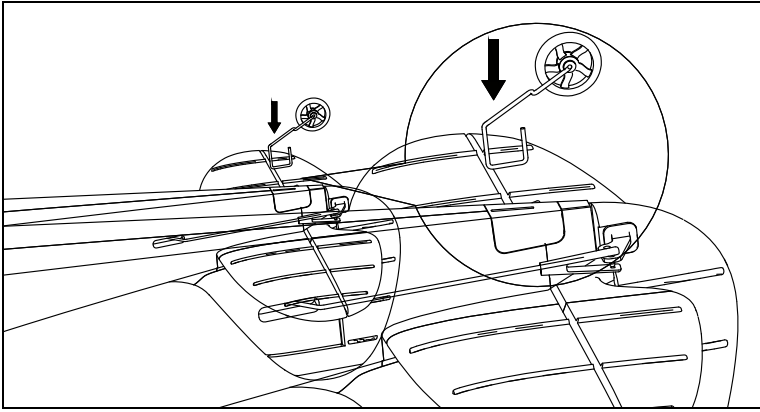


1. Richten Sie das Fahrwerk aus.

2. Verwenden Sie 1,5 x 5mm Schrauben, um das Fahrwerk zu befestigen.

1. Align the landing gear.

2. Use 1.5 x 5mm screws around that to attach the landing gear.



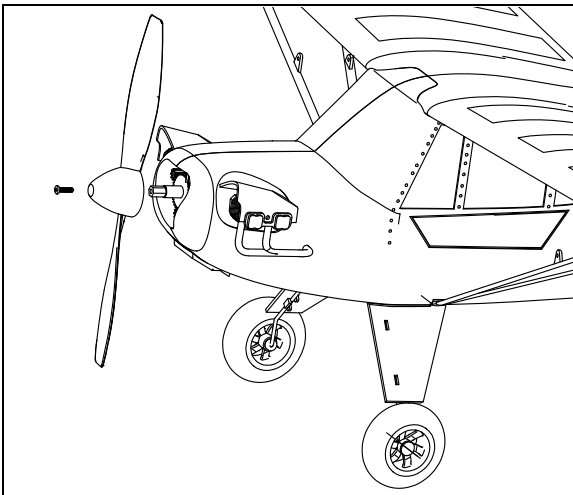
HINTERES FAHRWERK

Befestigen Sie das hintere Fahrwerk wie gezeigt.

REAR LANDING GEAR

Install the rear landing gear as shown.

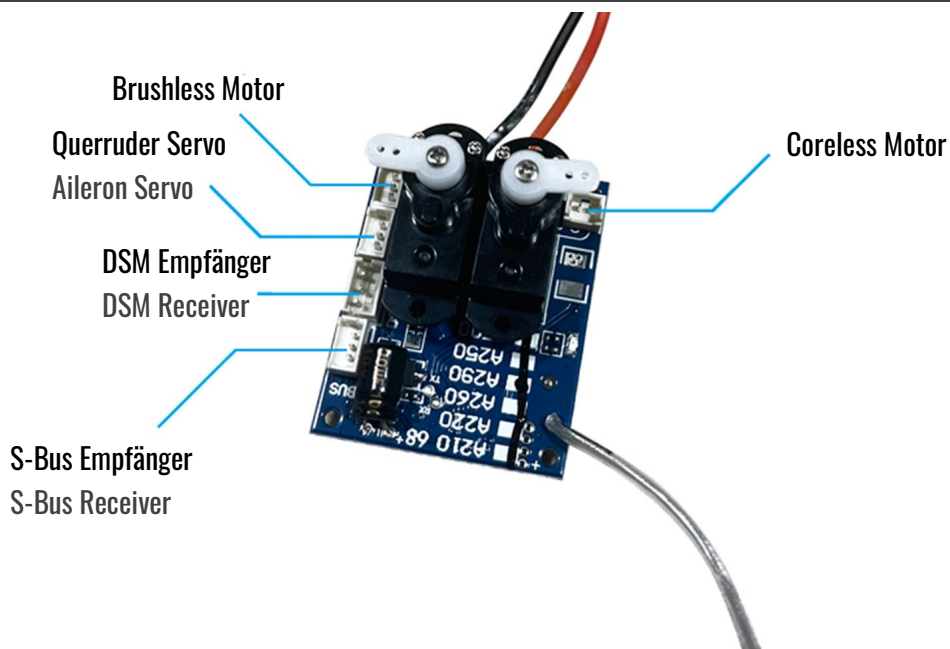
AUSTAUSCHEN DES PROPELLERS / REPLACE PROPELLER



Wenn der Propeller deformiert oder gebrochen ist, muss er ausgetauscht werden. Verwenden Sie den Schraubendreher, um die Schraube vorne zu lösen. Ziehen Sie den Propeller nach vorne ab. Schieben Sie den neuen Propeller auf den Schaft und befestigen Sie ihn mit der Schraube.

If the propeller is deformed or defective, it must be replaced. Use the screwdriver to remove the screw at the front. Pull the propeller forward. Slide the new propeller onto the shaft and secure it with the screw.

STEUERELEKTRONIK PCB ANSCHLÜSSE / CONTROL BOARD PCB SOCKETS





amewi.com